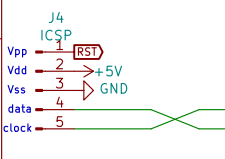
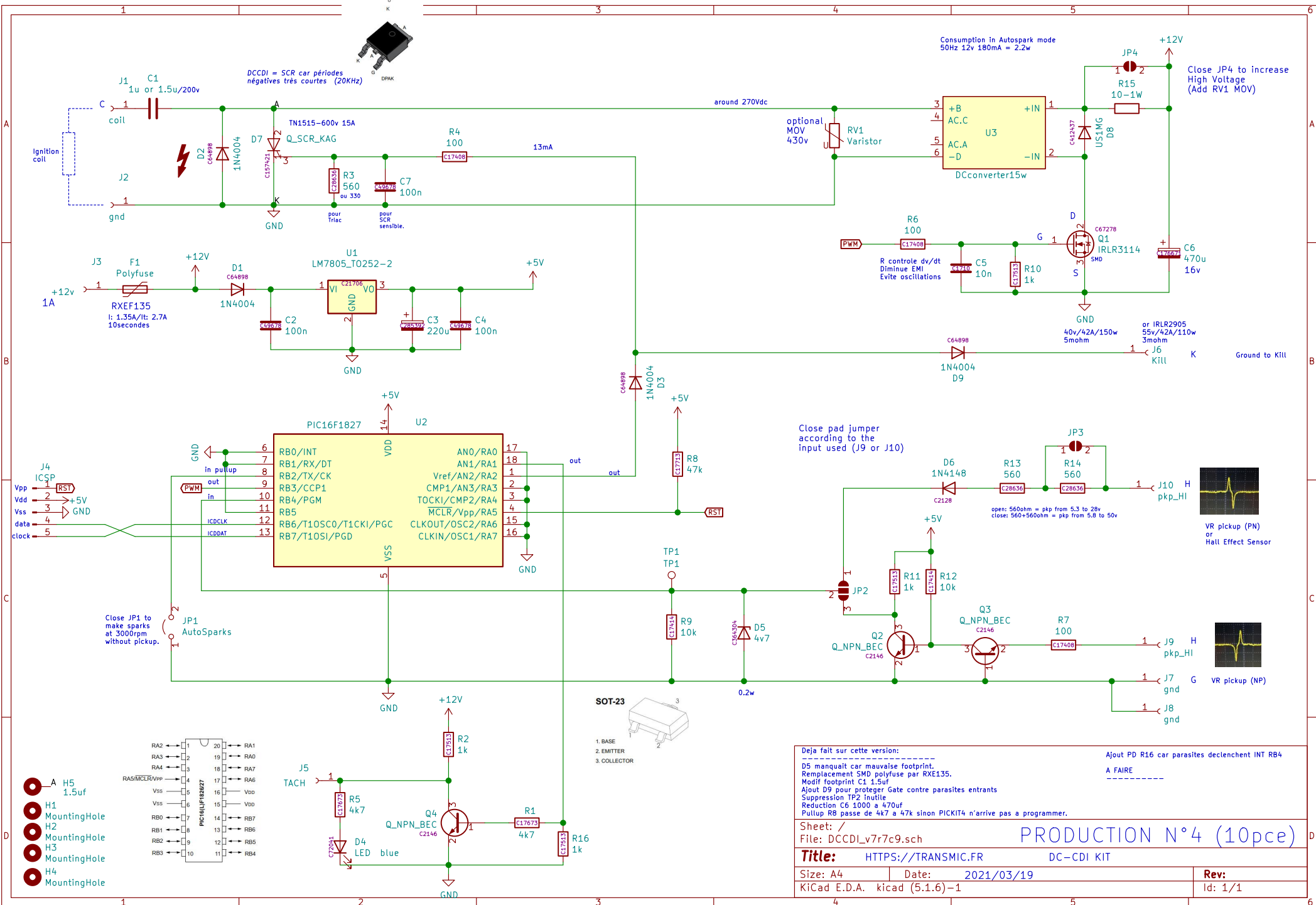
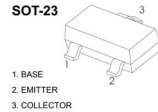
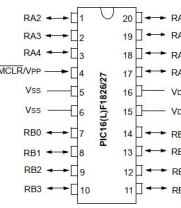


TS420-600B  
BT168 600v 1a  
TN1515 600v 15A



Close JP1 to make sparks at 3000rpm without pickup.

- A H5 1.5uf
- H1 MountingHole
- H2 MountingHole
- H3 MountingHole
- H4 MountingHole



Deja fait sur cette version:  
 D5 manquant car mauvaise footprint.  
 Remplacement SMD polyfuse par RXEF135.  
 Modif footprint C1 1.5uf  
 Ajout D9 pour proteger Gate contre parasites entrants  
 Suppression TP2 inutile  
 Reduction C6 1000 a 470uf  
 Pullup R8 passe de 4k7 a 47k sinon PICKIT4 n'arrive pas a programmer.

Ajust PD R16 car parasites declenchent INT RB4  
 A FAIRE

Sheet: /  
 File: DCCDLv7r7c9.sch  
**PRODUCTION N°4 (10pce)**

**Title:** [HTTPS://TRANSMIC.FR](https://transmic.fr) DC-CDI KIT  
 Size: A4 Date: 2021/03/19  
 KiCad E.D.A. kicad (5.1.6)-1 Rev: Id: 1/1